

# TUNNEL DE RÉTRACTION 50 DIGIT

POUR DES PRODUITS PARFAITEMENT THERMORÉTRACTÉS



Le tunnel 50 DIGIT est à combiner avec une soudeuse en L semi-automatique ou automatique, pour la rétraction par ventilation à air chaud de toutes sortes de produits conditionnés sous film rétractable.

La version avec finition INOX du TUNNEL 50 est idéale pour les exigences du secteur alimentaire et pharmaceutique.



GARANTIE  
1 AN



## LES +

- **Ouverture du tunnel 450x240 mm.**
- **Très simple à utiliser et nécessite peu d'entretien.**
- **Économie d'énergie :** réduction de la consommation énergétique grâce à une isolation thermique performante.
- Existe également en version inox pour l'industrie alimentaire ou pharmaceutique.



## SPÉCIFICATIONS MACHINE

- **Dimensions machine :** 1770x840x1465 mm
- **Dimensions entrée tunnel :** 450x240 mm
- **Dimensions max. produit :** 400x220x700 mm
- **Poids :** 188 kg
- **Alimentation :** 200/208/220/380/415/440 V triphasé

# TUNNEL DE RÉTRACTION 50 DIGIT

POUR DES PRODUITS PARFAITEMENT THERMORÉTRACTÉS

## PRODUITS COMPLÉMENTAIRES



Film rétractable polyoléfine ou PVC



Caisse carton



Papier de calage



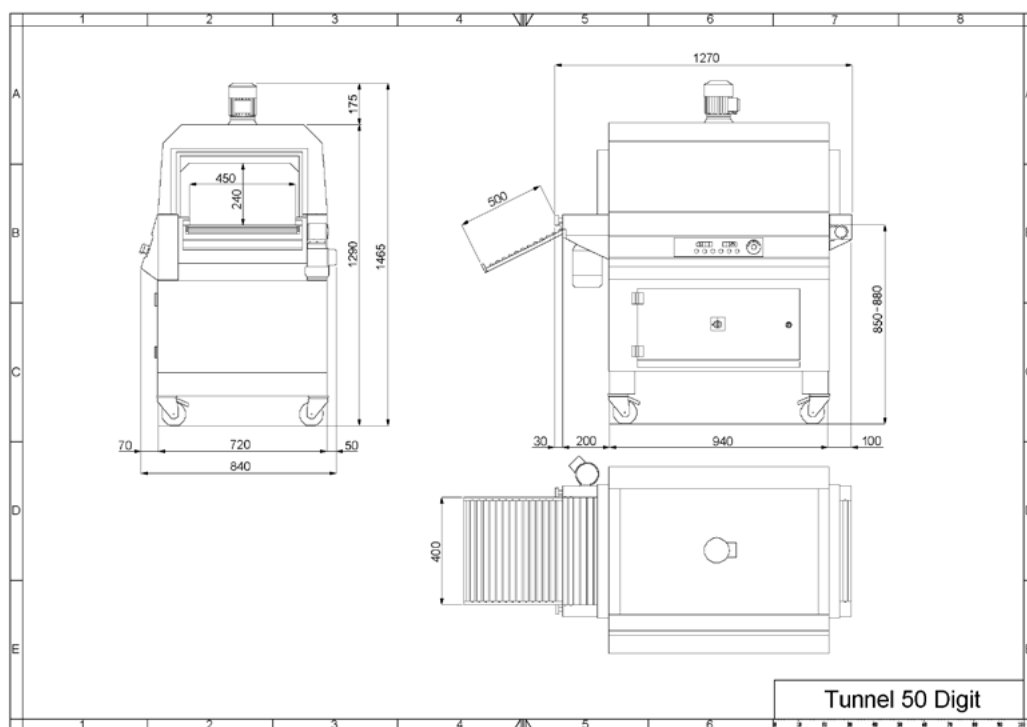
Ruban adhésif



Film étirable

## Caractéristiques

- Réglage manuel de la hauteur du tapis.
- Écran numérique avec 9 programmes sélectionnables et personnalisables.
- Sélection possible de la rotation automatique des rouleaux.
- Transport produit.
- Deux déflecteurs air.



Tunnel 50 DIGIT  
+ soudeuse en LAKA® ECO



Tunnel 50 DIGIT  
+ soudeuse en LAKA® 50 PLUS